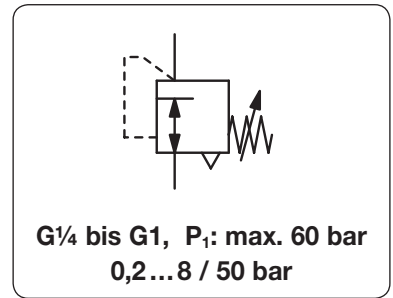


Beschreibung	Robuster Membran-Druckregler komplett aus Messing für Eingangsdrücke bis 60 bar		
Medium	Druckluft, neutrale Gase oder Flüssigkeiten		
Eingangsdruck	max. 60 bar		
Einstellung	mit Handrad, Knebel oder Stellschraube, eine Kontermutter verhindert ungewollte Verstellung		
Rücksteuerung	rücksteuerbar (Sekundärentlüftung) standardmäßig, wahlweise nicht rücksteuerbar		
Manometeranschluss	G¼ beidseitig, 1 Verschlusschraube wird mitgeliefert		
Einbaulage	beliebig	EingangsfILTER	Edelstahl, 500 µm
Temperaturbereich	-10 °C bis 90 °C		
Werkstoffe	Gehäuse: Messing Elastomere: NBR	Zwischenring: Messing bei G¼, Aluminium eloxiert bei G1	Innentteile: Messing



Abmessungen			Ein- stellung mit	K _v - Wert (m³/h)	Volumen- strom m³/h*1 l/min*1	Anschluss- gewinde G	Druck- Regelbereich bar	Bestell- Nummer
A	B	C						

Druckregler aus Messing								Eingangsdruck max. 60 bar, für Druckluft rücksteuerbar, ohne Manometer	R286
72	164	30	Handrad	1,2	84	1400	G¼	0,5 ... 12 1,0 ... 20 2,0 ... 35 3,0 ... 50	R286-02C R286-02E R286-02F R286-02G
			6-Kant						
72	164	30	Handrad	1,3	90	1500	G¾	0,5 ... 12 1,0 ... 20 2,0 ... 35 3,0 ... 50	R286-03C R286-03E R286-03F R286-03G
			6-Kant						
118	260	51	Knebel	4,2	300	5000	G1	0,5 ... 12 1,0 ... 20 2,0 ... 35 3,0 ... 50	R286-08C R286-08E R286-08F R286-08G
			6-Kant						



R286-02E
Zubehör Manometer



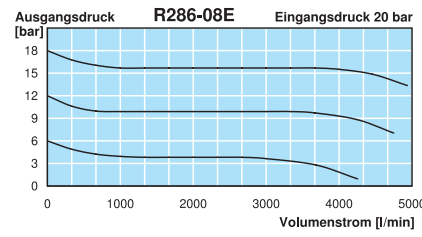
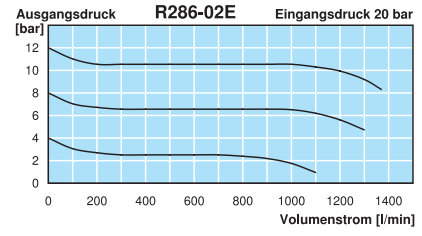
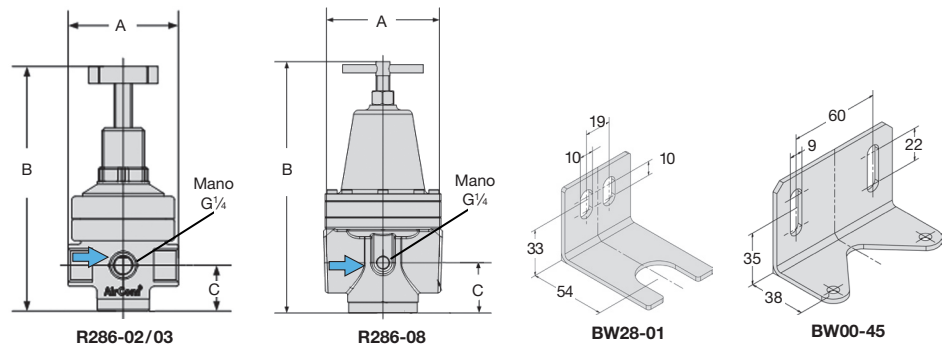
R286-08E
Zubehör Manometer

Wahlweise Ausführung, es ist der entsprechende Buchstabe hinzuzufügen

nicht rücksteuerbar ohne Sekundärentlüftung, für Flüssigkeiten R286-0 . .K
für Sauerstoff spez. gereinigt, mit Sauerstoff fett versehen, max. 60 °C, max. 22 bar R286-0 . .15

Zubehör, lose beigelegt

Manometer	Ø 50 mm, 0...10 bar, G¼	für G¼ und G¾	MA5002- 10
	0...25 bar, G¼	für G¼ und G¾	MA5002- 25
	0...60 bar, G¼	für G¼ und G¾	MA5002- 60
	Ø 63 mm, 0...16 bar, G¼	für G1	MA6302- 16
	0...25 bar, G¼	für G1	MA6302- 25
	0...60 bar, G¼	für G1	MA6302- 60
Befestigungswinkel	aus Stahl, Bef.-Mutter erforderlich	für G¼ und G¾	BW28-01
Bef.-Mutter	aus Messing	für G¼ und G¾	M28x1,5M
Befestigungswinkel	aus Stahl, Montage an der Federhaube	für G1	BW00-45



*1 bei 20 bar Eingangsdruck, 10 bar Ausgangsdruck und 4 bar Druckabfall